

CONTEÚDOS DA 2ª SÉRIE – 3º/4º BIMESTRE 2016 – TRABALHO DE DEPENDÊNCIA

Nome: _____ N.º: _____

Turma: _____ Professor(a): Rogério Data: ____/____/2016

Unidade: Cascadura Mananciais Méier Taquara

Resultado / Rubrica
Valor Total 5,0 pontos

INSTRUÇÕES

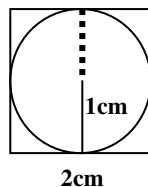
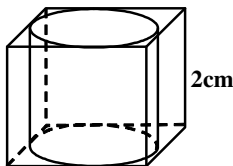
- ★ Desenvolva seu trabalho apenas com **caneta** azul ou preta.
- ★ Preencha corretamente o cabeçalho e entregue esta folha junto com a resolução do trabalho.
- ★ Fique atento ao prazo de entrega.
- ★ Leia o que está sendo solicitado, desenvolva seu trabalho calmamente e releia-o antes de entregá-lo.
- ★ Não utilize corretivos (*liquid paper*). Faça um rascunho e depois passe a limpo seu trabalho.

INSTRUÇÕES

- **AS QUESTÕES OBRIGATORIAMENTE DEVEM SER DESENVOLVIDAS NOS LOCAIS INDICADOS E ENTREGUES NESTA FOLHA.**

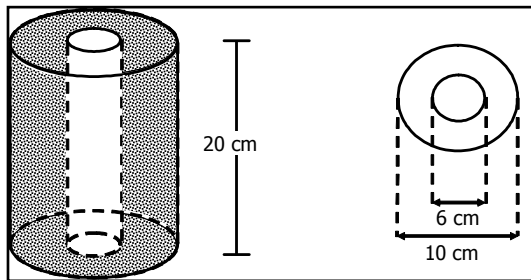
- 1) Um reservatório para álcool tem a forma de um cilindro reto com 16m de altura e 8m de diâmetro da base. Qual a capacidade, em litros, do reservatório?

- 2) Determine o volume do cilindro inscrito num cubo de aresta 2 cm.

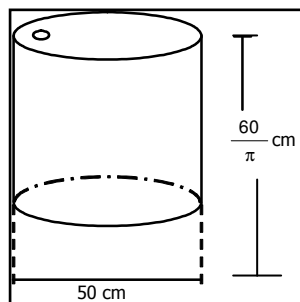


- 3) Deseja-se construir uma caixa-d'água em forma de cilindro reto, de 1,6m de raio e cuja capacidade seja de 20000 litros. Qual deve ser aproximadamente a altura dessa caixa-d'água?

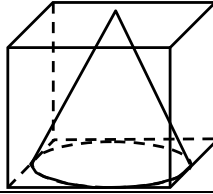
- 4) Calcule o volume da parte colorida do sólido.



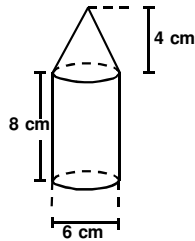
- 5) O tonel representado ao lado está ocupado em 60% de sua capacidade. Qual a quantidade de água nele contida, em litros?



- 6) Um cone reto está inscrito num cubo cuja aresta mede 6 cm determine o volume do cone.



- 7) Calcule o volume do sólido representado pela figura.



- 8) Duas esferas de chumbo, uma de 3 cm e outra de 6 cm de raio, fundem-se e formam outra esfera. Calcule o raio dessa nova esfera.

- 9) Uma esfera tem $25\pi \text{ cm}^2$ de superfície. Em quanto devemos aumentar o raio para que a área passe a ser $64\pi \text{ cm}^2$?

- 10) Qual é a área total e o volume do recipiente?

