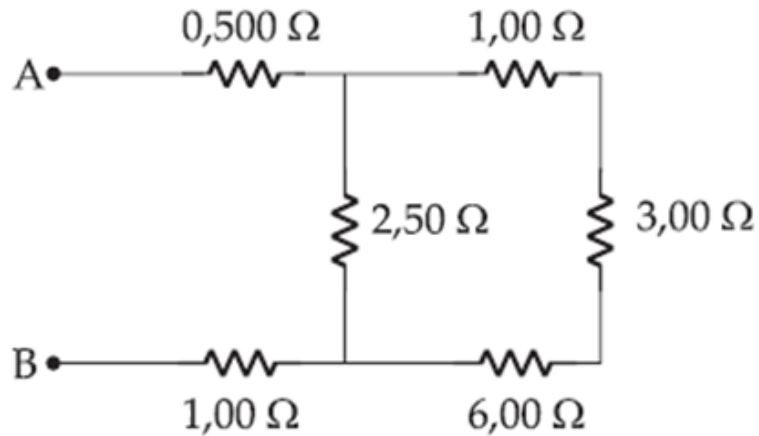


FÍSICA

Questões de 1 a 10

QUESTÃO 01

Abaixo temos esquematizada uma associação de resistências. Qual é o valor da resistência equivalente entre os pontos A e B?



QUESTÃO 02

Duas pequenas esferas estão, inicialmente, neutras eletricamente. De uma das esferas são retirados $5,0 \times 10^{14}$ elétrons que são transferidos para a outra esfera. Após essa operação, as duas esferas são afastadas de 8,0 cm, no vácuo.

Dados:

- carga elementar: $e = 1,6 \times 10^{-19} \text{ C}$,
- constante eletrostática no vácuo: $K = 9 \times 10^9 \text{ Nm}^2/\text{C}^2$

A força de interação elétrica entre as esferas será de:

QUESTÃO 03

Um bloco de massa 400g é lançado horizontalmente, com velocidade de 10m/s, sobre uma superfície horizontal, deslizando até parar por ação do atrito. Calcule o impulso do atrito.

QUESTÃO 04

Uma carga q_0 é colocada em uma posição fixa. Ao colocar uma carga $q_1 = 2q_0$ a uma distância d de q_0 , q_1 sofre uma força repulsiva de módulo F . Substituindo q_1 por uma carga q_2 na mesma posição, q_2 sofre uma força atrativa de módulo $2F$. Se as cargas q_1 e q_2 são colocadas a uma distância $2d$ entre si, a força entre elas é:

QUESTÃO 05

Uma partícula possui 20 kg de massa e velocidade de 20m/s. A partícula recebe um impulso de 500 N.s, na mesma direção e sentido do movimento. Qual a quantidade de movimento final desta partícula e a velocidade final?

QUESTÃO 06

Uma esfera de massa 20g atinge uma parede rígida com velocidade de 4,0m/s e volta na mesma direção com velocidade de 3,0m/s. O impulso da força exercida pela parede sobre a esfera, em N.s, é, em módulo, de:

QUESTÃO 07

Um elevador de peso 4000 N sobe com velocidade constante, percorrendo 30 m em 6 s. Calcule a potência da força que movimentou o elevador.

QUESTÃO 08

Um corpo de massa 10 kg, inicialmente em repouso, é posto em movimento sob a ação de uma força e adquire, após percorrer 40 m, uma velocidade de 20 m/s. Determine o valor da força aplicada no corpo.

QUESTÃO 09

Três esferas condutoras A, B e C têm o mesmo diâmetro. A esfera A está inicialmente neutra e as outras duas estão carregadas com cargas $Q_B = 1,2 \text{ } \mu\text{C}$ e $Q_C = 1,8 \text{ } \mu\text{C}$. Com a esfera A, toca-se primeiramente a esfera B e depois a C. As cargas elétricas de A, B e C, depois desses contatos, são, respectivamente:

QUESTÃO 10

Um carregador de celular usa, como método de proteção, um circuito interno formado por dois resistores iguais ligados em uma associação em paralelo, conectados em um sensor de corrente. O carregador funciona com uma tensão de 10V, e o sensor de corrente ativa ao detectar a presença de 0,5 A. Qual a resistência de cada resistor na associação?

